

Настенные пульты управления



ARC 24



ARC 4V

Модель	Описание
ARC 24	вкл./выкл., 3 скорости, контроль 1-го вентиля или контроль вентилятора, только холод, тепло/холод (переключатель «тепло-холод») для работы либо с двухтрубной системой (чиллер—тепловой насос) с регулировкой одного вентиля, либо для любых систем 2-, 4-трубных с управлением вентилятора (без вентиля)
ARC 4V	вкл./выкл., 3 скорости, переключатель «тепло-холод» для работы с 4-трубной системой с регулировкой 2-х вентиляей

Рекомендованные модели пультов управления

Варианты систем	ARC 24	ARC 4V
двухтрубная система «только холод» с вентилем	•	•
двухтрубная система «только холод» без вентиля	•	
двухтрубная система «холод-тепло» с вентилем	•	
двухтрубная система «холод-тепло» без вентиля	•	
четырёхтрубная система с вентилями		•
четырёхтрубная система без вентиляей	•	
двухтрубная система с вентилем и электрическим нагревателем*		•

* Электрический нагреватель необходимо запитывать через пускатель (контактор).

Рекомендованные модели клапанов

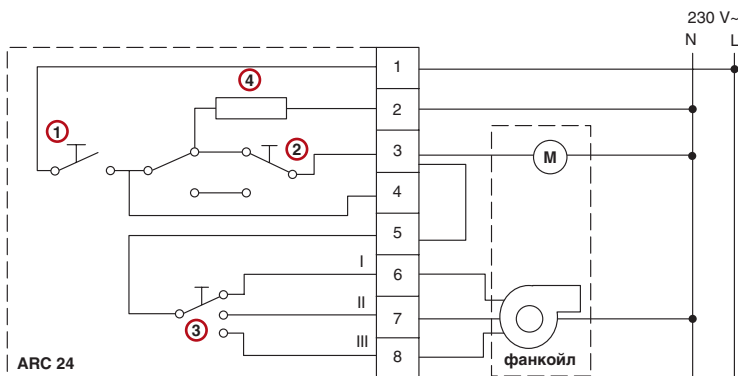


Регулирующий вентиль 3131-... с приводом 31-E20C (230 В)

Модель	Присоединение, дюймы	Модели фанкойлов
3131-12	1/2	FC 12-22
3131-34	3/4	FC 32-FC 122, CEP 10-CEP 20, CAS 42-CAS 102
3131-1	1	CEP 30-CEP 60, CAS 122-CAS 142

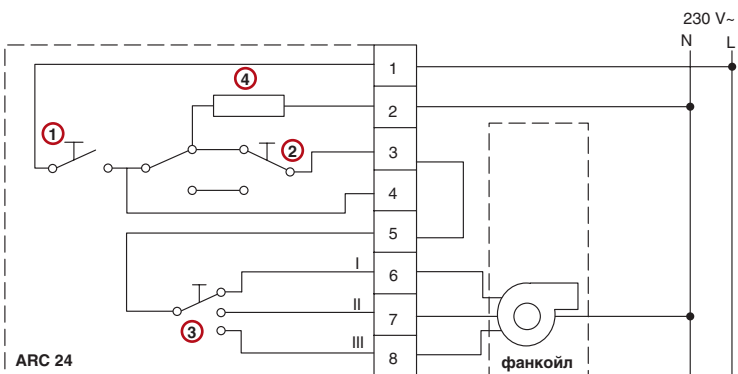
Типовые схемы подключения

Двухтрубная система (управление с помощью регулирующего клапана)



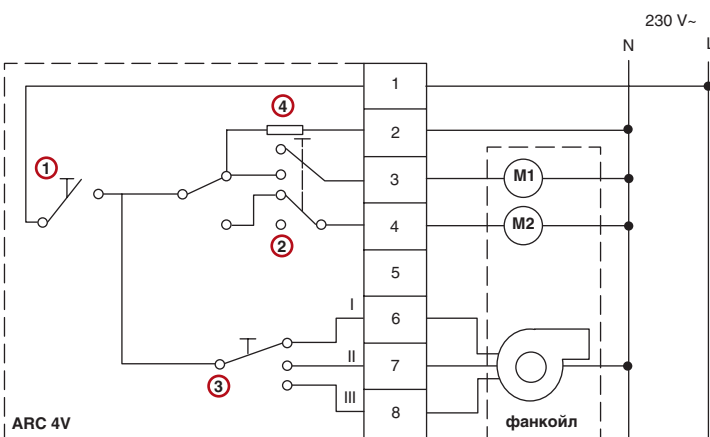
- 1 — выключатель ON/OFF
- 2 — переключатель тепло/холод
- 3 — переключатель скоростей вентилятора
- 4 — термостат
- M — привод регулирующего вентиля

Двухтрубная система (управление с помощью вентилятора)



- 1 — выключатель ON/OFF
- 2 — переключатель тепло/холод
- 3 — переключатель скоростей вентилятора
- 4 — термостат

Двухтрубная система (управление с помощью регулирующих клапанов)



- 1 — выключатель ON/OFF
- 2 — переключатель тепло/холод
- 3 — переключатель скоростей вентилятора
- 4 — термостат
- M1 — привод регулирующего вентиля для охлаждения
- M2 — привод регулирующего вентиля для нагрева