

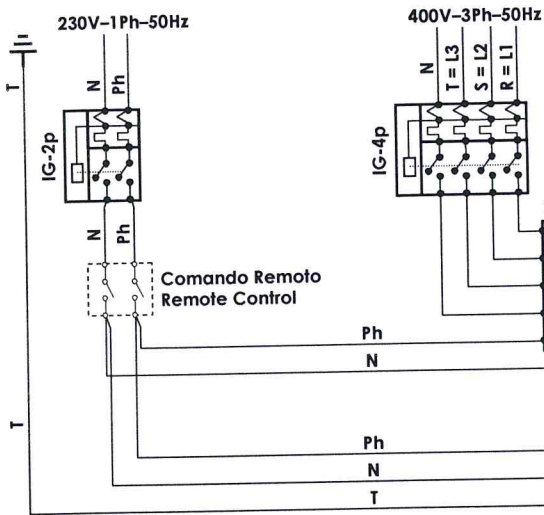
Principali accessori
Main accessories **3RES/400V**

MRS1-D005

Schema elettrico interno - Internal wiring diagram

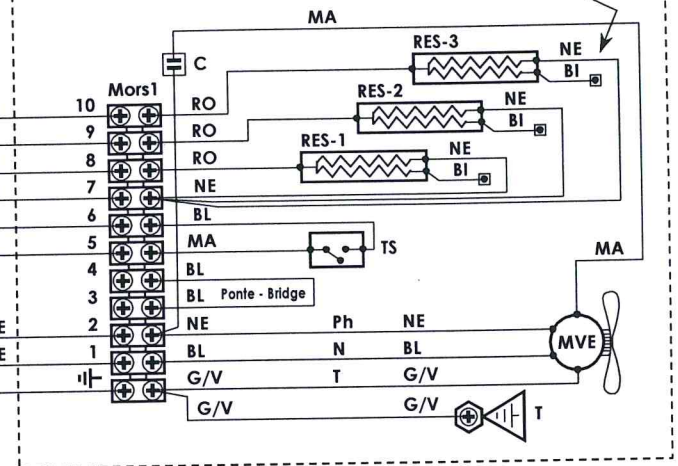
**Solo Su Richiesta
On Request Only**

**DISPOSITIVI E MONTAGGIO A CURA DELL'INSTALLATORE
EQUIPMENTS TO BE INSTALLED BY THE INSTALLER**



**DISPOSITIVI A CORREDO DELL'UNITÀ
EQUIPMENTS INCLUDED ON THE UNIT**

I 2 cavi "BI" - "NE" della resistenza elettrica possono essere collegati in modo diverso da quello indicato sullo schema elettrico (dipende dal modello).
Collegamento resistenza elettrica (RO = Comune ; NE = Potenza Basso ; BI = Potenza Alta);
Collegamento cavi "RO-NE" (come da schema); Potenza più bassa - Collegamento Cavi "RO-BI": Potenza più alta
The 2 cables "BI" - "NE" of the electrical heater can be connected in a different way from the indicated one on the wiring diagram (depending on the model).
Electrical heater connection (RO = Common ; NE = Low Power ; BI = High Power);
Connecting cables "RO-NE": Low power
Connecting cables "RO-BI": High power



Alimentazione elettrica
Power supply **230V - 1Ph - 50Hz**

Morsetti per collegamento a comando remoto (fornita montata sull'unità) - Terminal board for connection with the remote control (supplied mounted on the unit)

MRS1 Morsetti tipo "Mamut"
"Mammoth" type terminal board

R = L1	Fase 1 (linea 400V-3Ph) - Phase 1 (400V-3Ph line)
S = L2	Fase 2 (linea 400V-3Ph) - Phase 2 (400V-3Ph line)
T = L3	Fase 3 (linea 400V-3Ph) - Phase 3 (400V-3Ph line)
Ph	Fase (linea 230V-1Ph) - Phase (230V-1Ph line)
N	Neutro (linea 230V-1Ph) - Neutral (230V-1Ph line)
T	Terra - Earth

G/V	Giallo/Verde - Yellow/Green
MA	Marrone - Brown
BL	Blu - Blue
NE	Nero - Black
RO	Rosso - Red
BI	Bianco - White
GR	Grigio - Grey
VI	Viola - Violet
AR	Arancione - Orange

1 ; 2 ; 3 ; 4 ; 5 ... ; a ; b ; T ; ecc./etc.: Sigle presenti sulle morsettiere e sui dispositivi elettrici - Marks on the terminal board and on the electrical equipments

**COMPONENTI FORNITI MONTATI
EQUIPMENTS SUPPLIED MOUNTED**

MVE	Motore ventilatore elicoidale - Helicoidal fan motor
C	Condensatore - Capacitor
Mors1	Morsetti tipo "Mamut" - "Mammoth" type terminal board

TS	Termostato di sicurezza - Safety thermostat
RES-1	Resistenza elettrica N° 1 - Electric heater No. 1
RES-2	Resistenza elettrica N° 2 - Electric heater No. 2
RES-3	Resistenza elettrica N° 3 - Electric heater No. 3

**COMPONENTI NON FORNITI
EQUIPMENTS NOT SUPPLIED**

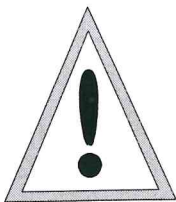
IG-2p	Interruttore magnetotermico generale (230V - 2 contatti: Fase, Neutro) - General magnetothermal switch (230V - 2 contacts: Phase, Neutral)
IG-4p	Interruttore magnetotermico generale (400V - 4 contatti: Fase1, Fase2, Fase3, Neutro) - General magnetothermal switch (400V - 4 contacts: Phase1, Phase2, Phase3, Neutral)
R-4no	Relay con 4 contatti normalmente aperti (con bobina 220V) - Relay with 4 normal open contacts (with 220V actuator)

**Collegamento resistenza elettrica
(RO = Comune ; NE = Potenza Basso ; BI = Potenza Alta):**

- Collegamento cavi "RO-NE": Potenza più bassa
- Collegamento Cavi "RO-BI": Potenza più alta

**Electrical heater connection
(RO = Common ; NE = Low Power ; BI = High Power):**

- Connecting cables "RO-NE": Low power
- Connecting cables "RO-BI": High power



Tenere presente che modifiche elettriche, meccaniche e manomissioni in genere fanno decadere la garanzia !!

ATTENZIONE: Effettuare correttamente i collegamenti elettrici

UN ERRATO COLLEGAMENTO ELETTRICO PROVOCA LA BRUCIATURA DEI DISPOSITIVI ELETTRICI DELL'UNITÀ !

Please do not forget that warranty cannot be applied in case of electric, mechanical and other general modifications !!

ATTENTION: Carry out correctly the electrical connections

A WRONG ELECTRICAL CONNECTION CAUSES THE BURNING OF THE UNIT ELECTRICAL EQUIPMENTS !