

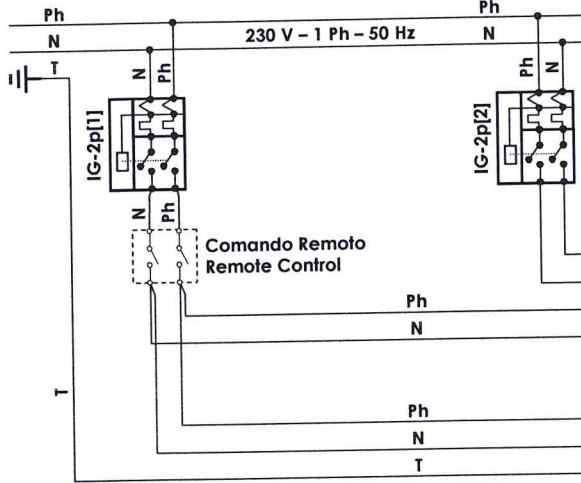
Principali accessori  
Main accessories **3RES/230V**

**MRS1-D004**

Schema elettrico interno - Internal wiring diagram

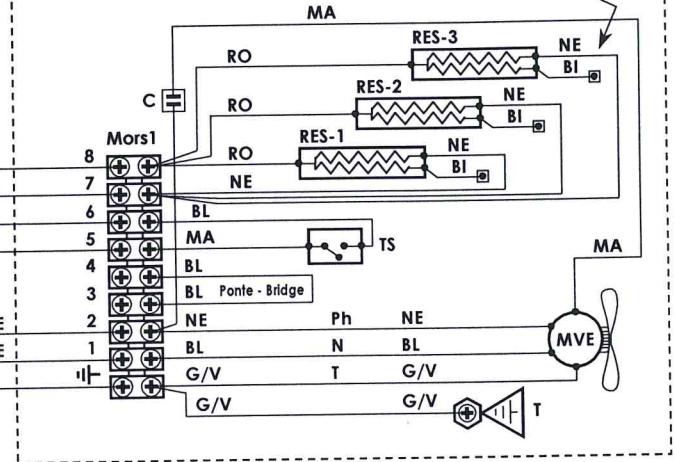
**Solo Su Richiesta  
On Request Only**

**DISPOSITIVI E MONTAGGIO A CURA DELL'INSTALLATORE  
EQUIPMENTS TO BE INSTALLED BY THE INSTALLER**



**DISPOSITIVI A CORREDO DELL'UNITÀ  
EQUIPMENTS INCLUDED ON THE UNIT**

12 cavi "BI" - "NE" della resistenza elettrica possono essere collegati in modo diverso da quello indicato sullo schema elettrico (dipende dal modello).  
Collegamento resistenza elettrica (RO = Comune ; NE = Potenza Bassa ; BI = Potenza Alta);  
Collegamento cavi "RO-NE" (come da schema); Potenza più bassa - Collegamento Cavi "RO-BI": Potenza più alta  
The 2 cables "BI" - "NE" of the electrical heater can be connected in a different way from the indicated one on the wiring diagram (depending on the model).  
Electrical heater connection (RO = Common ; NE = Low Power ; BI = High Power);  
Connecting cables "RO-NE" (according with the diagram); Low power  
Connecting cables "RO-BI" : High power



Alimentazione elettrica **230V - 1Ph - 50Hz**  
Power supply

Morsettiera per collegamento a comando remoto (fornita montata sull'unità) - Terminal board for connection with the remote control (supplied mounted on the unit)

MRS1 Morsettiera tipo "Mamut"  
"Mammoth" type terminal board

<b>R = L1</b> Fase 1 (linea 400V-3Ph) - Phase 1 (400V-3Ph line)	<b>G/V</b> Giallo/Verde - Yellow/Green
<b>S = L2</b> Fase 2 (linea 400V-3Ph) - Phase 2 (400V-3Ph line)	<b>MA</b> Marrone - Brown
<b>T = L3</b> Fase 3 (linea 400V-3Ph) - Phase 3 (400V-3Ph line)	<b>BL</b> Blu - Blue
<b>Ph</b> Fase (linea 230V-1Ph) - Phase (230V-1Ph line)	<b>NE</b> Nero - Black
<b>N</b> Neutro (linea 230V-1Ph) - Neutral (230V-1Ph line)	<b>RO</b> Rosso - Red
<b>T</b> Terra - Earth	<b>BI</b> Bianco - White
	<b>GR</b> Grigio - Grey
	<b>VI</b> Viola - Violet
	<b>AR</b> Arancione - Orange

1 ; 2 ; 3 ; 4 ; 5 ... ; a ; b ; T ; ecc./etc.: Sigle presenti sulle morsettiere e sui dispositivi elettrici - Marks on the terminal board and on the electrical equipments

**COMPONENTI FORNITI MONTATI  
EQUIPMENTS SUPPLIED MOUNTED**

<b>MVE</b> Motore ventilatore elicoidale - Helicoidal fan motor	<b>TS</b> Termostato di sicurezza - Safety thermostat
<b>C</b> Condensatore - Capacitor	<b>RES-1</b> Resistenza elettrica N° 1 - Electric heater No. 1
<b>Mors1</b> Morsettiera tipo "Mamut" - "Mammoth" type terminal board	<b>RES-2</b> Resistenza elettrica N° 2 - Electric heater No. 2
	<b>RES-3</b> Resistenza elettrica N° 3 - Electric heater No. 3

**COMPONENTI NON FORNITI  
EQUIPMENTS NOT SUPPLIED**

<b>IG-2p[1]</b> Interruttore magnetotermico generale (230V - 2 contatti: Fase, Neutro) - General magnetothermic switch (230V - 2 contacts: Phase, Neutral)
<b>IG-2p[2]</b> Interruttore magnetotermico generale (230V - 2 contatti: Fase, Neutro) - General magnetothermic switch (230V - 2 contacts: Phase, Neutral)
<b>R-2no</b> Relay con 2 contatti normalmente aperti (con bobina 220V) - Relay with 2 normal open contacts (with 220V actuator)

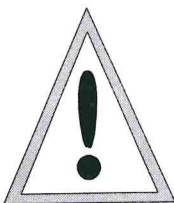
**Collegamento resistenza elettrica  
(RO = Comune ; NE = Potenza Bassa ; BI = Potenza Alta):**

- Collegamento cavi "RO-NE" : Potenza più bassa
- Collegamento Cavi "RO-BI" : Potenza più alta

**Electrical heater connection**

(RO = Common ; NE = Low Power ; BI = High Power):

- Connecting cables "RO-NE" : Low power
- Connecting cables "RO-BI" : High power



**Tenere presente che modifiche elettriche, meccaniche e manomissioni in genere fanno decadere la garanzia !!**

**ATTENZIONE: Effettuare correttamente i collegamenti elettrici  
UN ERRATO COLLEGAMENTO ELETTRICO PROVOCA LA BRUCIATURA DEI DISPOSITIVI ELETTRICI DELL'UNITÀ !**

**Please do not forget that warranty cannot be applied in case of electric, mechanical and other general modifications !!**

**ATTENTION: Carry out correctly the electrical connections  
A WRONG ELECTRICAL CONNECTION CAUSES THE BURNING OF THE UNIT ELECTRICAL EQUIPMENTS !**